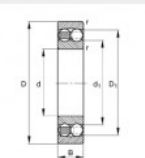


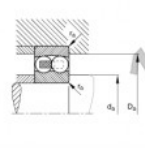
Rodamientos a rótula de bola 1316-M-FAG - 1316-M-FAG

<https://www.123rodamiento.mx/rodamiento-cojinete/rodamiento-bola/rotula/1316-m-fag>

Self-aligning ball bearings 1316-M
main dimensions to DIN 630



d	80 mm
D	170 mm
B	39 mm
D ₁	144.3 mm
D ₂ max	158 mm
d ₁	110.2 mm
d ₂ max	92 mm
F _a max	2.1 mm
F _r max	2.1 mm
m	4.56 kg Mass
C	89000 N Basic dynamic load rating, radial
e	0.22
Y ₁	2.87
Y ₂	4.44
C ₀	33000 N Basic static load rating, radial
Y ₀	3
n _c	6000 1/min Limiting speed
n _r	6300 1/min Reference speed
C ₁₀	1810 N Fatigue limit load, radial



CARACTERÍSTICAS DEL PRODUCTO

Marca	FAG
N° Ean13	3663952346465
Diámetro interior	80 mm
Diámetro exterior	170 mm
Espesor	39 mm
Envasado	1

contacto@123rodamiento.mx

+34 911 436 830

CRT4 de Lesquin 60 Rue Du Haut De Sainghin 59273 Fretin FRANCE