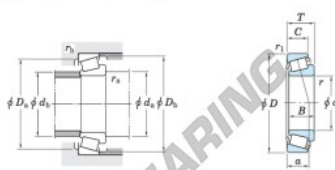


Rodamiento conico M246942-M246910-JTEKT - M246942-M246910-KOYO

<https://www.123rodamiento.mx/rodamiento-cojinete/rodamiento-rodillos/conico/m246942-m246910-koyo>

Single-row tapered roller bearings
inch series



Koyo

Boundary dimensions (mm)							Basic load ratings (kN)		Limiting speeds (min ⁻¹)	
<i>d</i>	<i>D</i>	<i>T</i>	<i>B</i>	<i>C</i>	<i>r_a</i> max.	<i>r_b</i> max.	<i>C_r</i>	<i>C₁₀</i>	Grease lub.	Oil lub.
231.775	336.550	65.088	65.088	50.800	6.4	3.2	708	1 380	920	1 200

Bearing No.		Load center (mm) <i>a</i>	Mounting dimensions (mm)						Constant <i>e</i>	Axial load factors		(Refer.) Mass (kg)	
Inner ring	Outer ring		<i>d_a</i>	<i>d_b</i>	<i>D_a</i>	<i>D_b</i>	<i>r_a</i> max.	<i>r_b</i> max.		<i>Y₁</i>	<i>Y₂</i>	Inner ring	Outer ring
M246942	M246910	59.9	258.0	249.0	313.0	322.0	6.4	3.2	0.33	1.80	0.99	13.1	5.44

CARACTERÍSTICAS DEL PRODUCTO

Marca	JTEKT
N° Ean13	3663952431833
Diámetro interior	231.775 mm
Diámetro exterior	336.55 mm
Espesor	65.088 mm
Envasado	1

contacto@123rodamiento.mx

+34 911 436 830

CRT4 de Lesquin 60 Rue Du Haut De Sainghin 59273 Fretin FRANCE