


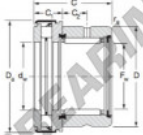
## Casquillos de agujas RAXZ530-NADELLA - RAXZ530-NADELLA

<https://www.123rodamiento.mx/rodamiento-cojinete/rodamiento-agujas/casquillos-agujas/raxz530-nadella>



**Combined bearings with incorporated thrust plate RAXPZ 400 – RAXZ 500**

Machine-tool quality combined bearings  
RAXNPZ 400,  
RAXNZ 500 series



RAXZ 500 - RAXNZ 500

Shaft Ø mm	Designations		F <sub>w</sub> mm	D mm	C mm	d <sub>s</sub> mm	D <sub>s</sub> mm	C <sub>1</sub> mm	C <sub>2</sub> mm	F <sub>s</sub> mm
	RAXPZ 400 series	RAXZ 500 series								
30		RAXZ 530	30	42	29	30	48	11	9	0.85

Load Ratings kN				Speed rating min <sup>-1</sup>	Weight kg	Shaft Ø mm
Radial		Axial				
Dyn. C	Stat. C <sub>0</sub>	Dyn. C	Stat. C <sub>0</sub>			
20.2	34.6	26.5	77	6.500	0.147	30

### CARACTERÍSTICAS DEL PRODUCTO

Marca	NADELLA
N° Ean13	3663952529967
Diámetro interior	30 mm
Diámetro exterior	42 mm
Espesor	29 mm
Peso	147 g
Envasado	1

[contacto@123rodamiento.mx](mailto:contacto@123rodamiento.mx)

+34 911 436 830

CRT4 de Lesquin 60 Rue Du Haut De Sainghin 59273 Fretin FRANCE