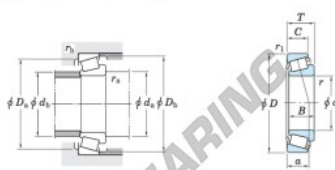


Rodamiento conico 841R-832-JTEKT - 841R-832-JTEKT

<https://www.123rodamiento.mx/rodamiento-cojinete/rodamiento-rodillos/conico/841r-832-jtekt>

Single-row tapered roller bearings
inch series



Koyo

Boundary dimensions (mm)							Basic load ratings (kN)		Limiting speeds (min ⁻¹)	
<i>d</i>	<i>D</i>	<i>T</i>	<i>B</i>	<i>C</i>	<i>r_a</i> max.	<i>r_b</i> max.	<i>C_r</i>	<i>C₁₀</i>	Grease lub.	Oil lub.
85.725	168.275	53.975	56.383	41.275	3.6	3.2	344	467	2 300	3 100

Bearing No.		Load center (mm) <i>a</i>	Mounting dimensions (mm)						Constant <i>e</i>	Axial load factors		(Refer.) Mass (kg)	
Inner ring	Outer ring		<i>d_a</i>	<i>d_b</i>	<i>D_a</i>	<i>D_b</i>	<i>r_a</i> max.	<i>r_b</i> max.		<i>Y₁</i>	<i>Y₂</i>	Inner ring	Outer ring
841R	832	35.0	104.0	97.0	149.0	155.0	3.6	3.2	0.30	2.00	1.10	3.47	1.72

CARACTERÍSTICAS DEL PRODUCTO

Marca	JTEKT
N° Ean13	3663952429571
Diámetro interior	85.725 mm
Diámetro exterior	168.275 mm
Espesor	53.975 mm
Envasado	1

contacto@123rodamiento.mx

+34 911 436 830

CRT4 de Lesquin 60 Rue Du Haut De Sainghin 59273 Fretin FRANCE