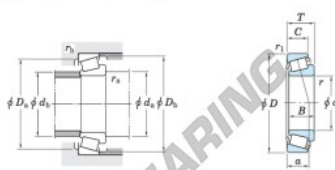


Rodamiento conico L521949R-L521910-JTEKT - L521949R-L521910-JTEKT

<https://www.123rodamiento.mx/rodamiento-cojinete/rodamiento-rodillos/conico/l521949r-l521910-jtekt>

Single-row tapered roller bearings
inch series



Koyo

Boundary dimensions (mm)							Basic load ratings (kN)		Limiting speeds (min ⁻¹)	
<i>d</i>	<i>D</i>	<i>T</i>	<i>B</i>	<i>C</i>	<i>r_a</i> max.	<i>r_b</i> max.	<i>C_r</i>	<i>C₁₀</i>	Grease lub.	Oil lub.
107.950	146.050	21.432	21.432	106.670	1.6	1.6	86.4	187	2 300	3 100

Bearing No.		Load center (mm)	Mounting dimensions (mm)					Constant	Axial load factors		(Refer.) Mass (kg)		
Inner ring	Outer ring	<i>a</i>	<i>d_a</i>	<i>d_b</i>	<i>D_a</i>	<i>D_b</i>	<i>r_a</i> max.	<i>r_b</i> max.	<i>e</i>	<i>Y₁</i>	<i>Y₂</i>	Inner ring	Outer ring
L521949R	L521910	26.2	116.0	114.0	136.0	141.0	1.6	1.6	0.39	1.53	0.84	0.665	0.325

CARACTERÍSTICAS DEL PRODUCTO

Marca	JTEKT
N° Ean13	3663952430065
Diámetro interior	107.95 mm
Diámetro exterior	146.05 mm
Espesor	21.432 mm
Envasado	1

contacto@123rodamiento.mx

+34 911 436 830

CRT4 de Lesquin 60 Rue Du Haut De Sainghin 59273 Fretin FRANCE