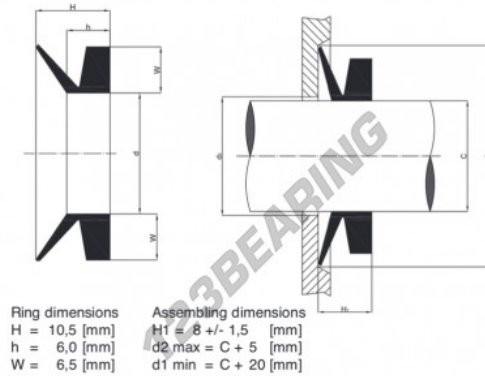


Junta V-ring VL725-NBR - VL725-NBR

<https://www.123rodamiento.mx/junta-estanqueidad/junta/v-ring/vl725-nbr>



Ring dimensions
 H = 10,5 [mm]
 h = 6,0 [mm]
 W = 6,5 [mm]

Assembling dimensions
 H1 = 8 +/- 1,5 [mm]
 d2 max = C + 5 [mm]
 d1 min = C + 20 [mm]

Reference	Shaft diameter			d (mm)
VL 725	710	-	740	670

CARACTERÍSTICAS DEL PRODUCTO

Marca	GEN
Diámetro del eje	725 mm
Material	NBR
Tipo	VL
Envasado	1

contacto@123rodamiento.mx

+34 911 436 830

CRT4 de Lesquin 60 Rue Du Haut De Sainghin 59273 Fretin FRANCE